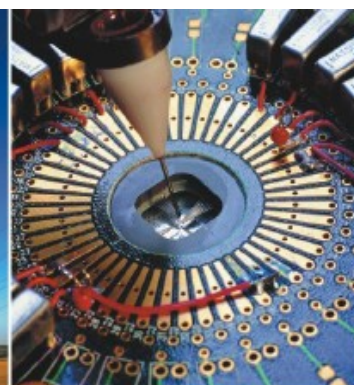


IDS Drive

Частотные преобразователи

C+/P+/ED3100 Серии

0,4~315kW



Серия С⁺

Миниатюрная серия преобразователей.

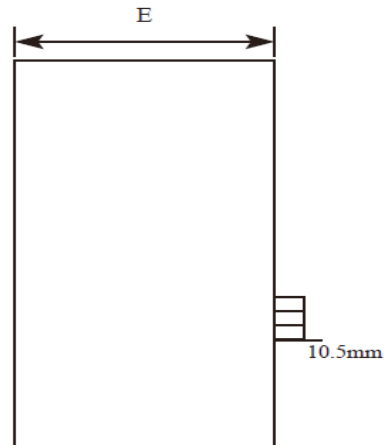
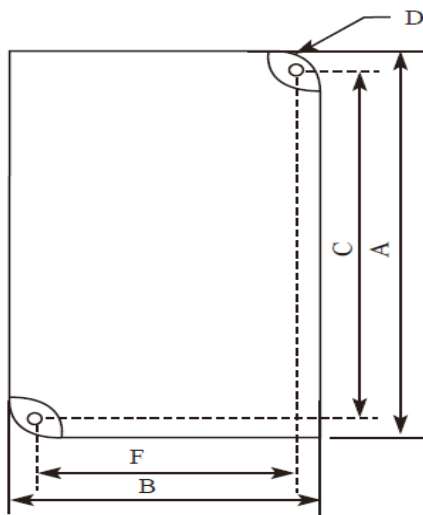
220V 0,4~2,2kW (1ф/3Ф).

400V 0,75~3,7kW (3ф).



- Высокая технология модуля PIM.
- Высокий стартовый вращающий момент 150 %.
- Частота ШИМ до 20kHz.
- Встроенный PID регулятор.
- Встроенная функция PLC.
- Интерфейс RS-485.
- Низкий шум.
- Время разгона/торможения 0,1~6500сек.
- 4 независимые скорости.

Модель	Питание	kVA	Вых. Ток (A)	P (kW)	A	B	C	D	E	F	Масса
C20C4	220V	1,0	2,5	0,4	142	85	131	5	113	74	1,0
C20C075	220V	2,0	5,0	0,75							
C20C1D5	220V	2,8	7,0	1,5							
C20C2D2	220V	4,5	11,0	2,20	151	100	140	5	112	87	1,2
C4C075	400V	2,2	2,7	0,75							
C4C1D5	400V	3,2	4,0	1,5							
C4C2D2	400V	4,0	5,0	2,2							
C4C3D7	400V	4,0	5,0	3,7							



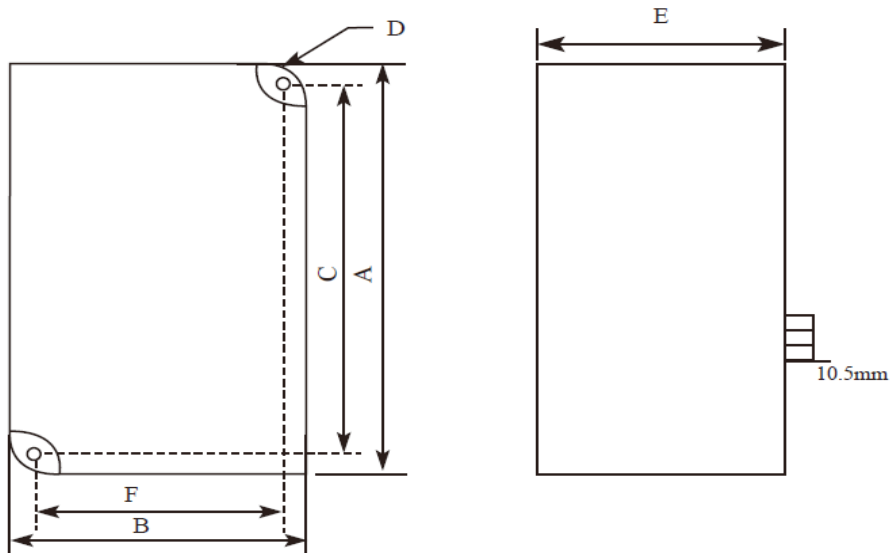
Серия C⁺

Миниатюрная серия преобразователей для 1- фазных двигателей
220V 0,4~2,2kW (1ф/1Ф).



- 1 фаза на входе 1 фаза на выходе
- Высокий стартовый вращающий момент 150 %.
- Частота ШИМ до 20kHz.
- Встроенный PID регулятор.
- Высокая технология модуля PIM.
- Интерфейс RS-485.
- Низкий шум.
- Время разгона/торможения 0,1~6500сек.
- 4 независимые скорости.

Модель	Питание	kVA	Вых. Ток (A)	P (kW)	A	B	C	D	E	F	Масса
C20C4S1	220V	1,0	2,5	0,4	142	85	131	5	113	74	1,0
C20C075S1	220V	2,0	5,0	0,75							
C20C1D5S1	220V	2,8	7,0	1,5							
C20C2D2S1	220V	4,5	11,0	2,20							



Серия P⁺

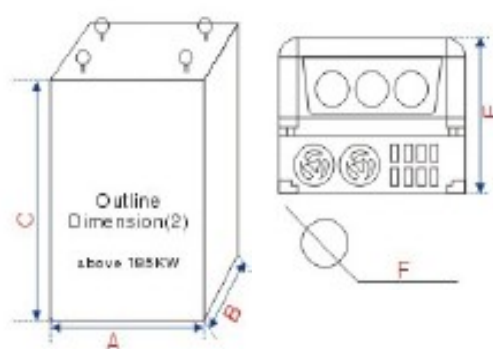
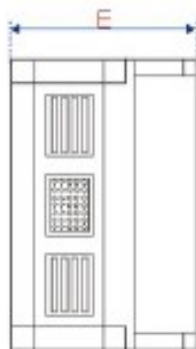
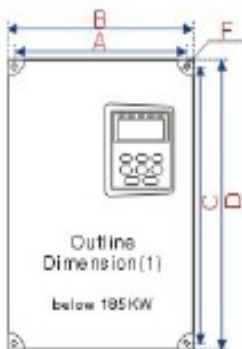
400V AC 5,5~315kW (3ф)



Насосная серия преобразователей.

- Встроенный PID регулятор.
- Встроенная функция PLC.
- Интерфейс RS-485.
- Перегрузочная способность — 120%
- Контроль за насосами и вентиляторами.
- Автоматическое энергосбережение.
- Автоматический подъем начального пускового момента.

Модель	Питание	kVA	Вых. Ток (A)	P (kW)	A	B	C	D	E	F	Масса, кг
P45P5	400V	10	12,5	5,5	168	185	248	260	170	6,5	4,5
P47P5	400V	14	17,5	7,5							
P4011	400V	19	24	11	213	228	330	347	196	6	7,5
P4015	400V	26	33	15							
P4018	400V	32	40	18,5	147	250	460	480	246	9	17,5
P4022	400V	37	47	22							
P4030	400V	52	65	30	197	310	482	500	260	9	24,5
P4037	400V	64	80	37							
P4045	400V	72	91	45	240	360	620	650	280	9	52
P4055	400V	84	110	55							
P4075	400V	116	152	75	260	420	775	800	334	11	72
P4090	400V	134	176	90							
P4110	400V	160	210	110	360	552	840	875	410	13	118
P4132	400V	193	253	132							
P4160	400V	230	304	160	360	552	840	875	410	13	122
P4185	400V	260	340	185							
P4200	400V	290	380	200	360	552	975	1000	410	13	
P4220	400V	325	426	220							
P4250	400V	381	438	250	400	600	370	1850	600	15	
P4280	400V	427	540	280							
P4300	400V	450	580	300	470	700	355	1850	600	16	
P4315	400V	460	605	315							



Серия ED3100 Векторный метод управления.

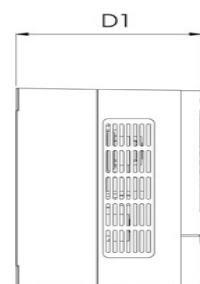
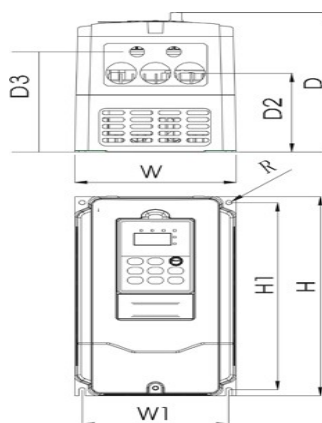
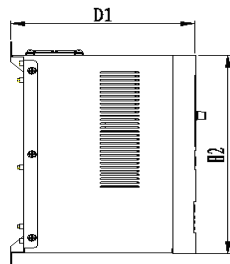
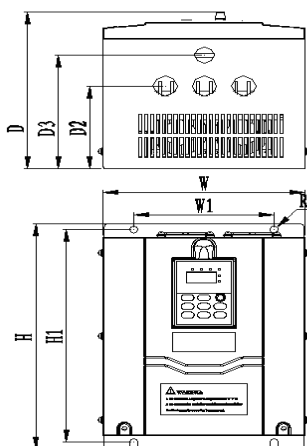
220V AC 0,4~2,2kW (1ф/3ф)

400V AC 0,75~315kW (3ф)

- Выходная частота 0,1~600Hz.
- 180% перегрузка по ном. току в течение 10 сек
- Высокий стартовый вращающий момент 150 %.
- Бессенсорное векторное управление (SVC)
- Встроенный PID регулятор.
- Встроенная функция PLC.
- Интерфейс RS-485.
- Стартовый момент: 150% от номинального вращающего момента на частоте 0,5Гц



Модель	Питание	Вых. Ток (A)	P (kW)	H	W	D	H1	W1	Примечание
MINI-2S0004	220V	2,5	0,4	155	85	122	144	74	
MINI-2S0007	220V	4,0	0,75						
MINI-2S0015	220V	7,0	1,5						
ED3100-2S0022	220V	10,0	2,2	175	98	152	165	88	
ED3100-4T0007	400V	2,5	0,75						
ED3100-4T0015	400V	3,7	1,5						
ED3100-4T0022	400V	5,0	2,2	232	132	162	218	120	
ED3100-4T0040	400V	8,6	4						
ED3100-4T0055	400V	13,0	5,5						
ED3100-4T0075	400V	17,5	7,5	270	226	179	256,5	210	
ED3100-4T0110	400V	25,0	11						
ED3100-4T0150	400V	33,0	15						
ED3100-4T0185	400V	39,0	18,5	530	341	285	510	200	
ED3100-4T0220	400V	45,0	22						
ED3100-4T0300	400V	60,0	30						
ED3100-4T0370	400V	75,0	37	600	368	281	580	230	
ED3100-4T0450	400V	90,0	45						
ED3100-4T0550	400V	110,0	55						
ED3100-4T0750	400V	152,0	75	679	394	302	659	300	
ED3100-4T0900	400V	176,0	90						
ED3100-4T1100	400V	210,0	110						
ED3100-4T1320	400V	250,0	132	825	533	368,6	797	420	
ED3100-4T1600	400V	310,0	160						



Сервоприводы 380 V AC (323....528 V) 220 V AC (180....260 V)



Задание по положению:
импульс+направление CW+CCW импульсы, А
и В импульсы

Задание по положению: аналоговые входы
0±10В

Коммуникация: RS232, RS485(Modbus)

Тип датчика обратной связи: инкрементальный, абсолютный энкодер, резольвер

для **220В** до 5,5 кВт

(для 3000 об/мин – 14,3 нм, для 1500 об/мин – 35 нм)

для **380В** до 7,5 кВт

(для 3000 об/мин – 14,3 нм, для 1500 об/мин – 47,7 нм)

Привод	Мотор	P, kW	Pам	rpm	Torque (NM)
EPS-TA100L133	110HC1-09DB1AM	1,0	110	3000	2,54
	110HC1-09CB1AM		110	2000	3,82
	130HC1-08AB1AM		130	1000	7,16
	130HC1-10DB1AM		130	3000	3,18
	130HC1-10CB1AM		130	2000	4,78
	130HC1-10BB1AM		130	1500	6,37
EPS-TA150L133	130HC1-10AB1AM	1,5	130	1000	9,55
	110HC1-12DB1AM		110	3000	3,82
	110HC1-12CB1AM		110	2000	5,73
	110HC1-15DB1AM		110	3000	4,78
	130HC1-12CB1AM		130	2000	5,73
	130HC1-12BB1AM		130	1500	7,64
	130HC1-15DB1AM		130	3000	4,78
	130HC1-15CB1AM		130	2000	7,16
EPS-TA200L133	130HC1-15BB1AM	2,0	130	1500	9,55
	130HC1-15AB1AM		130	1000	14,33
	110HC1-18DB1AM		110	3000	5,73
EPS-TA300L133	130HC1-20CB1AM	3,0	130	2000	9,55
	130HC1-20BB1AM		130	1500	12,74
	130HC1-30DB1AM		130	3000	9,55
	130HC1-30CB1AM		130	2000	14,33
EPS-TA400L133	180HC1-30CB1AM	4,0	180	2000	14,33
	180HC1-30BB1AM		180	1500	19,1
	180HC1-40DB1AM		180	3000	12,7
	180HC1-40CB1AM		180	2000	19,1
EPS-TA450L133	180HC1-40BB1AM	4,5	180	1500	25,5
	180HC1-37AB1AMS		180	1000	36
	130HC1-40DB1AM		130	3000	12,73
	130HC1-45DB1AM		130	3000	14,33
EPS-TA500L133	180HC1-45BB1AM	5,0	180	1500	28,6
	180HC1-45AB1AMS		180	1000	42
EPS-TA550L133	180HC1-50CB1AM	5,5	180	2000	23,8
EPS-TA750L133	180HC1-55BB1AM	7,5	180	1500	35
	180HC1-75BB1AM		180	1500	47,7

Краткие технические характеристики.



Спецификация		Серия «С»	Серия «CS»	Серия «P»	Серия ED3100
Метод управления		SPWM	SPWM	SPWM	SPWM, V/F Vector
Входное напряжение	1/3ф 220V ±15%	0,4~2,2kW	0,4~2,2kW		0,4~2,2kW
	3ф 400V ±15%	0,75~3,7kW		5,5~315kW	0,75~315kW
Выходная частота		0~400Hz	0~400Hz	0~400Hz	0~600Hz
Перегрузочная способность		150% 1мин.	150% 1мин.	150% 1мин.	150% 1мин.
Цифровой вход		6	6	6	8
Цифровой выход	Релейный	1C	1C	1C1A	1C1A
	С открытым Коллектором	150% 1мин.	150% 1мин.	2	2
Аналоговый вход	0~10V DC	+	+	+	+
	4~20mA	+	+	+	+
Аналоговый выход	0~10V DC	+	+	+	+
Съемная панель управления		4бит LED	4бит LED	5бит LED	5бит LED
RS-485		+	+	+	+
Частота ШИМ		1,5~16kHz	1,5~16kHz	0,7~20kHz	0,7~20kHz
Последовательность операций		+	+	+	+

IDS Drive



Компания «ИПС»
г. Москва ул. Стахановская д. 20
Тел.: (495)971-77-62; 971-76-68; 972-04-87
факс: (499) 171-25-39
Email@chastotniki.ru
www.chastotniki.ru
www.ids-drive.ru

